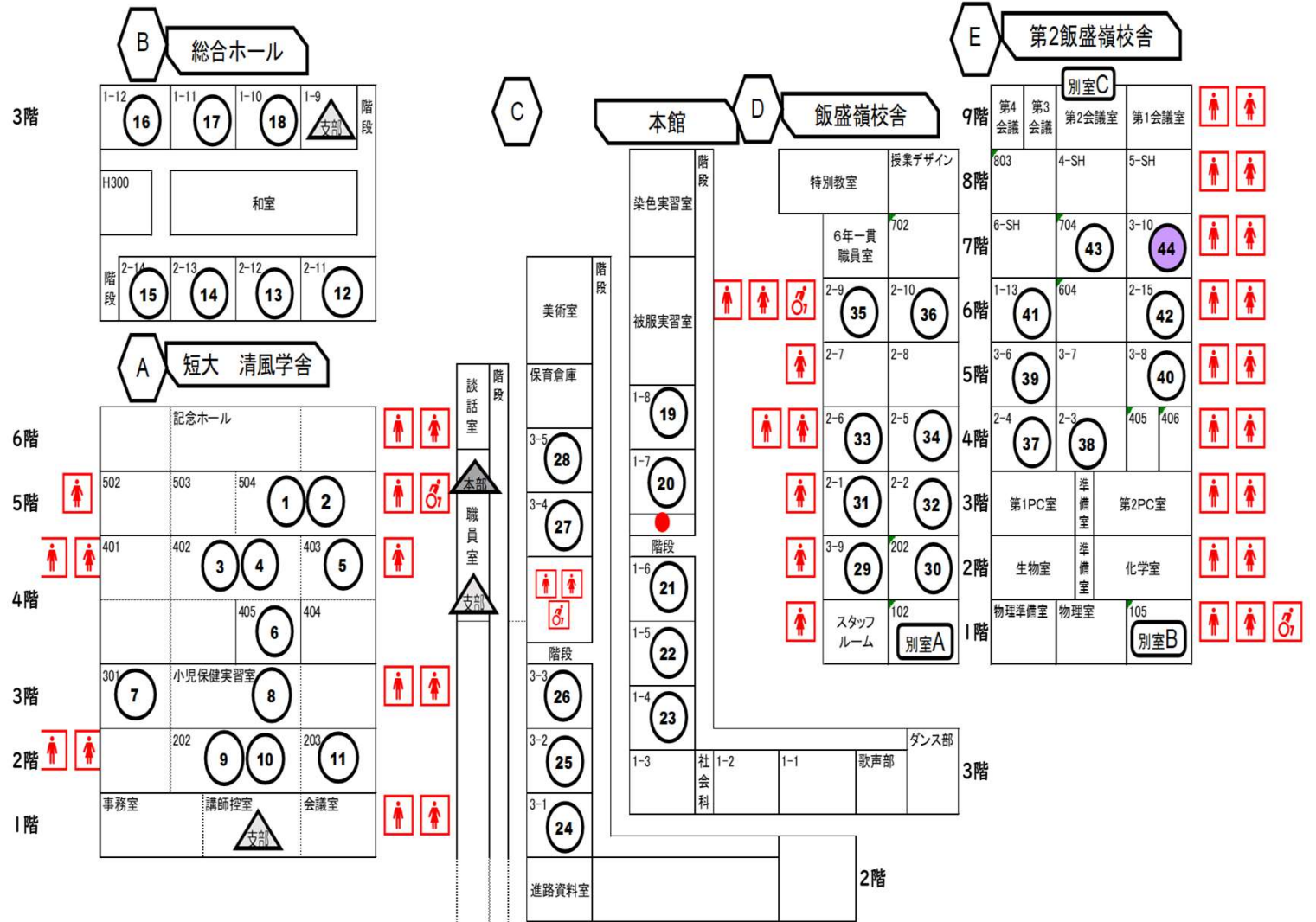


会場記号	フロア	教室番号	受験番号	
A 短大	5F	①	32001	～ 32040
	5F	②	32041	～ 32080
	4F	③	32081	～ 32120
	4F	④	32121	～ 32160
	4F	⑤	32161	～ 32200
	4F	⑥	32201	～ 32240
	3F	⑦	32241	～ 32280
	3F	⑧	32281	～ 32320
	2F	⑨	32321	～ 32360
	2F	⑩	32361	～ 32400
	2F	⑪	32401	～ 32440

会場記号	フロア	教室番号	受験番号	
B 総合ホール	3F	⑫	32441	～ 32480
	3F	⑬	32481	～ 32520
	3F	⑭	32521	～ 32560
	3F	⑮	32561	～ 32600
	3F	⑯	32601	～ 32640
	3F	⑰	32641	～ 32680
3F	⑱	32681	～ 32720	

会場記号	フロア	教室番号	受験番号	
C 本館	3F	⑲	32721	～ 32760
	3F	⑳	32761	～ 32800
	3F	㉑	32801	～ 32840
	3F	㉒	32841	～ 32880
	3F	㉓	32881	～ 32920
	2F	㉔	32921	～ 32960
	2F	㉕	32961	～ 33000
	2F	㉖	33001	～ 33040
	2F	㉗	33041	～ 33080
	2F	㉘	33081	～ 33120

会場記号	フロア	教室番号	受験番号	
D 飯盛嶺校舎	2F	㉙	33121	～ 33160
	2F	㉚	33161	～ 33200
	3F	㉛	33201	～ 33240
	3F	㉜	33241	～ 33280
	4F	㉝	33281	～ 33320
	4F	㉞	33321	～ 33360
	6F	㉟	33361	～ 33400
6F	㊱	33401	～ 33440	



会場記号	フロア	教室番号	受験番号	
E 第2飯盛嶺校舎	8F	㊲	33441	～ 33480
	6F	㊳	33481	～ 33520
	6F	㊴	33521	～ 33560
	6F	㊵	33561	～ 33600
	5F	㊶	33601	～ 33640
	5F	㊷	33641	～ 33680
	4F	㊸	33681	～ 33699
4F	㊹	35001	～ 35025	

※別室で受験予定の方は高等学校職員室までお越しください。